

Električna mazalica, 20L mazalica



Pro-Tech shop

Upute za uporabu Prijevod izvornih uputa



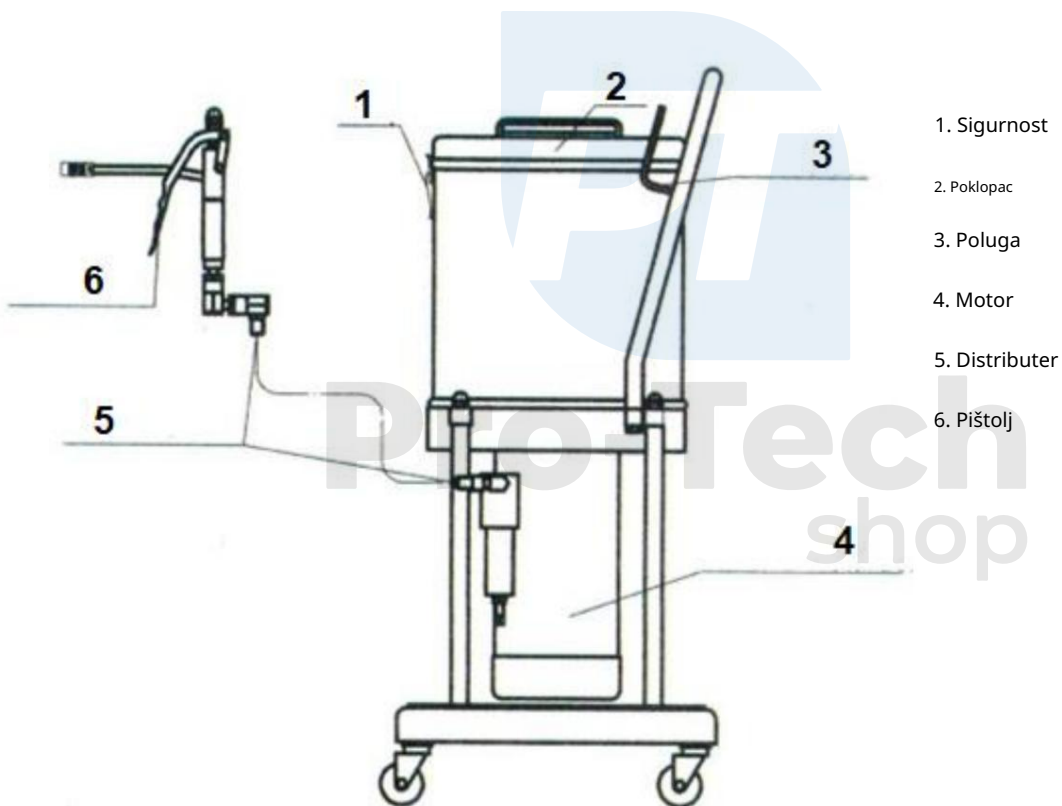
UPOZORENJE

Prije uporabe alata pročitajte korisnički priručnik. Nakon što ga pročitate, preporuča se da ga držite na lako dostupnom mjestu kako biste ga uvijek mogli ponovno koristiti prilikom korištenja alata.

Vanjski opis

2. Priprema za upotrebu

- 1) Otvorite paket i uklonite uređaj.
- 2) Spojite svu dodatnu opremu na uređaj.
- 3) Provjerite jesu li visokotlačno crijevo i pištolj pravilno spojeni.
- 4) Otpustite zasun i podignite poklopac, dodajte mast, zatim zatvorite i učvrstite poklopac.
- 5) Postavite uređaj na ravnu i stabilnu površinu.
- 6) Spojite kabel za napajanje na izvor napajanja.



PAŽNJA!

Budite posebno oprezni da pijesak ili drugi strani predmeti ne dospiju u pumpu. To će oštetiti uređaj.

Opći sigurnosni propisi za električne alate.

Nepoštivanje uputa u nastavku može dovesti do strujnog udara, požara ili ozbiljne ozljede.

Pažljivo čuvajte sve propise i sigurnosne upute za buduću upotrebu.

Izraz "električni alat" koji se koristi u tekstu koji slijedi odnosi se na električne alate koji se napajaju iz električne mreže (sa kablom za napajanje).

1) Zaštita na radnom mjestu

- (a) Radno mjesto mora biti čisto i dobro osvijetljeno. Nered na radnom mjestu ili neosvijetljen radni prostor mogu biti uzrok nezgoda.
- (b) Ne radite s ovim električnim alatom u eksplozivnom okruženju u kojem se nalaze npr. zapaljive tekućine, plinovi ili tekućine. Prilikom rada s električnim alatima stvaraju se iskre koje mogu uzrokovati paljenje.
- (c) Kad koristite uređaj, pobrinite se da su djeca i drugi promatrači na sigurnoj udaljenosti. Ometanje može dovesti do gubitka kontrole nad alatom.

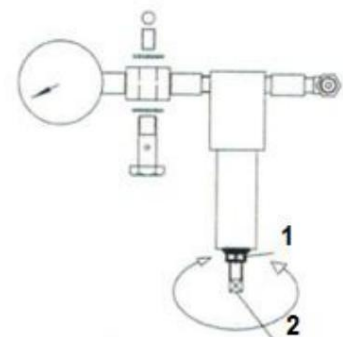
2) Rad s masnoćom

- a) Prije ponovnog punjenja spremnika maziva, pročitajte informacije o korištenom mazivu.
- b) Ni u kojem slučaju ne usmjeravajte mlaz maziva na osobe ili životinje.
- c) U slučaju kontaminacije kože, temeljito operite područje sapunom i vodom.
- d) U slučaju prolijevanja/zemlje na podu, označite mjesto i uklonite ostatke što je prije moguće maziva tako da ne predstavljaju opasnost za drugo osoblje. Izuzetno skliska tvar može dovesti do opasne nesreće.

3) Rad s električnim strojem za podmazivanje.

- a) Prije ponovnog punjenja spremnika, potrebno je isključiti napajanje uređaja kako bi minimizirao rizik od nezgode.
- b) Prilikom rada pazite da ne savijete tlačno crijevo, jer to može dovesti do njegovog oštećenja.
- c) Prilikom punjenja spremnika posebno obratite pozornost na čistoću maziva. Nečistoće ili krutine predmeti u mazivu mogu oštetiti pumpu.
- d) Regulacija tlaka pumpe.
Regulator tlaka je tvornički postavljen na 35 MPa.
Prema zadanim postavkama, ne treba ga postaviti. Ukoliko je regulator neusklađen, potrebno ga je podesiti:

- d1) Odvijte vijak koji blokira regulator.
- d2) Ako povećamo tlak, uvrnemo regulator unutra.
- d3) Ako smanjujete tlak, odvrnite regulator prema van.
- d4) Nakon podešavanja ponovno pričvrstite vijak za podešavanje.



1. Vijak 2. Regulator

NE POSTAVLJAJTE TLAK VIŠI OD 35 MPa

Sve promjene u dizajnu ili neispravne postavke mogu dovesti do ozbiljne štete na stroju i, u ekstremnim slučajevima, do osobnih ozljeda. Ako dođe do promjena, proizvođač se oslobađa svake odgovornosti za jamstvo.

e) Dopunjavanje točaka podmazivanja.

e1) Prije uporabe lubrikatora, obrišite kalamit. Nanesite vrh na nesreću. e2) Napunite

točnu količinu maziva. e3) Skinite vrh s pištolja

kako ne biste oštetili kalamit. e4) Ako se oprema ne koristi dulje vrijeme,

ne zaboravite isključiti napajanje, osigurati pištolj i crijevo. e5) Ako pumpa prestane opskrbljivati mašću, više nema masti u spremniku. Zaustavite rad i

ponovno napunite spremnik mazivom.

e6) Isključite utikač iz utičnice. Otpustite sigurnosnu bravu, podignite poklopac. e7) Napunite

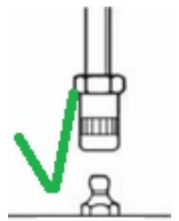
spremnik mazivom. e8) Zatvorite

poklopac i osigurajte sigurnosnu bravu.

Osoblje koje upravlja mazalicama mora imati suvremenu obuku o sigurnosti i zaštiti zdravlja na radu koja odgovara području uporabe.

Vizualni pregled svih priključaka i tlačnog crijeva treba izvršiti svaki put nakon uporabe.

Tako da je stroj za podmazivanje spreman za sljedeću upotrebu.



4) Održavanje i skladištenje

Za bilo kakvo održavanje potrebno je odspojiti mrežni utikač kako bi se smanjio rizik od ozljeda.

Očistite cijelu jedinicu krpom navlaženom sapunom i vodom.

Nemojte koristiti otapala, velike količine vode ili komprimirani zrak pod visokim pritiskom.

Ako je potrebno skladištenje, pročitajte tehnički list maziva.

Ako je potrebno skladištenje, pogledajte tehnički list maziva, ne mogu sve vrste maziva ostati u jedinici.

Čuvajte jedinicu u originalnoj kutiji na mjestu sa što stabilnijom temperaturom.

Zabrana pristupa trećim osobama.

U slučaju vlage, nemojte koristiti uređaj dok ga ne provjeri servisni centar.

Pro-Tech
shop

5) Tehničke specifikacije

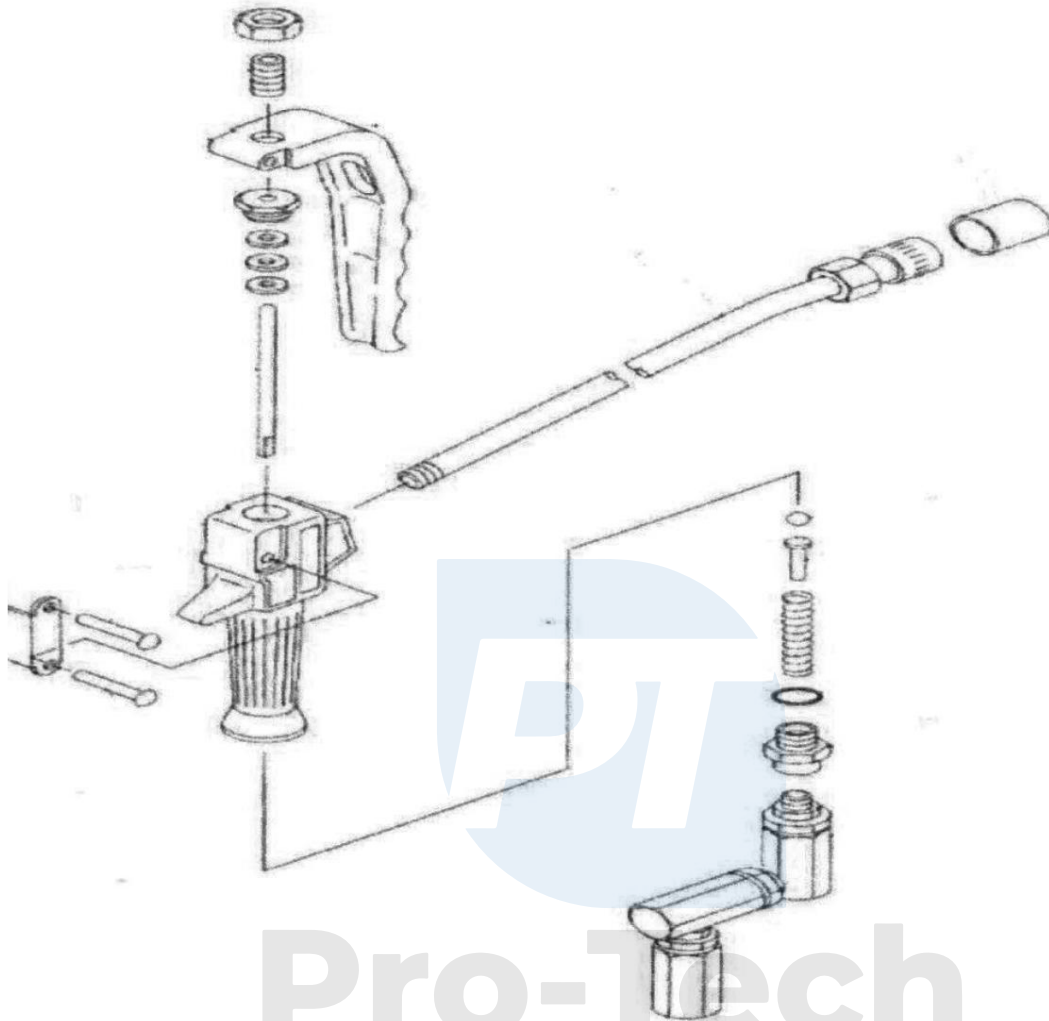
MODEL	M78065
Napajanje	AC 230V 50HZ
Kapacitet spremnika	20L
Performanse	0,35 - 0,5 l/min </=
Izlazni tlak	400 kg/cm ²
Radna temperatura Neto	10-40oC
težina	43 kg
Dimenzije	360*360*850 mm
Isporučeni pribor	- pištolj; - električni kabel (2,5 m, sa priključkom) -
Neobavezno	visokotlačno crijevo (4 m)

Proizvođač zadržava pravo promjene parametara zbog stalnog poboljšanja proizvoda.

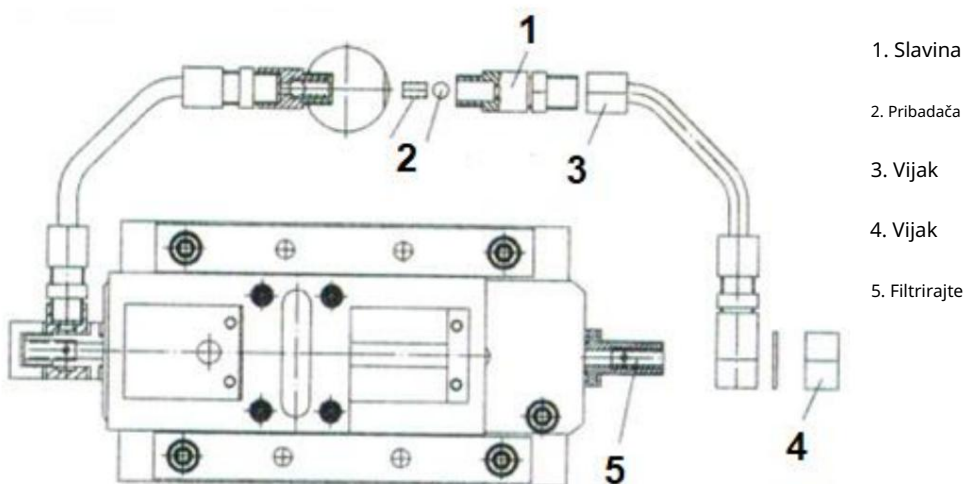
6) Problemi i njihovo rješavanje

PROBLEM	AKCIJE	RJEŠAVANJE PROBLEMA
Crpka se neće pokrenuti.	- Provjerite da kabel nije prerezan. - Provjerite izvor napajanja.	- Zamijenite kabel.
Pumpa se pokreće, ali ne stvara tlak u materijalu.	-Provjerite da crijevo i pištolj nisu začepljeni; - provjerite ima li maziva u posudi - provjerite jesu li priključci zategnuti.	- Ukloniti izvor zapreke; - Dopunite mazivo. - Brtvljenje.
pumpa radi ali pritisak je nedovoljan	- Provjerite jesu li pištolj i crijevo dobro zategnuti - provjerite nije li sigurnosni ventil labav.	- Zategnite spojeve; - Postavite sigurnosni ventil. sigurnosni ventil.
Iz motora curi mazivo.	- Provjerite da brtva između pumpe i motora nije istrošena.	- Zamijenite brtvu.
Pumpa radi vrlo bučno	- Provjerite je li jedinica pravilno sastavljena.	- Ispravno sastavite jedinicu i zategnite sve komponente.

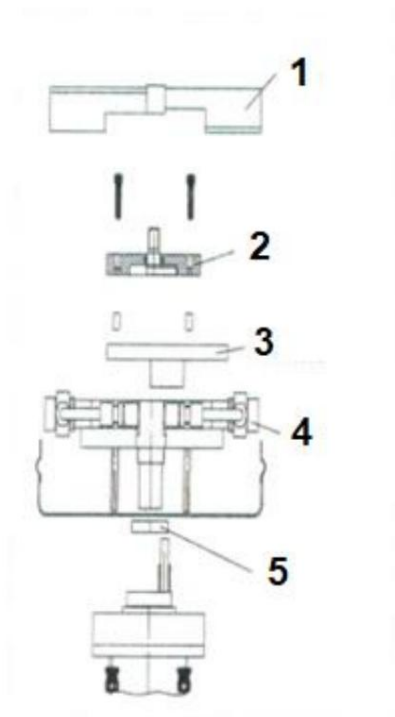
7) Prateći crteži



a) Crtež pištolja



b) Nacrt presjeka pumpe



1. Poklopac
2. Montažna ploča
3. Blok legure
4. Pumpa
5. Zaključaj

c) Crtež crpke

8) Objašnjenje piktograma



Oznaka koja označava usklađenost sa zahtjevima europskih standarda



Na kraju životnog vijeka uređaj
vratiti u reciklažni centar



Potrebno je koristiti prilikom rada
zaštitne rukavice



Pri radu je neophodno koristiti zaštitu za oči.



Pročitajte korisnički priručnik prije rukovanja.



Strogo je zabranjeno držati savitljiva crijeva u ruci. U slučaju oštećenja, mast može prodrijeti pod kožu.